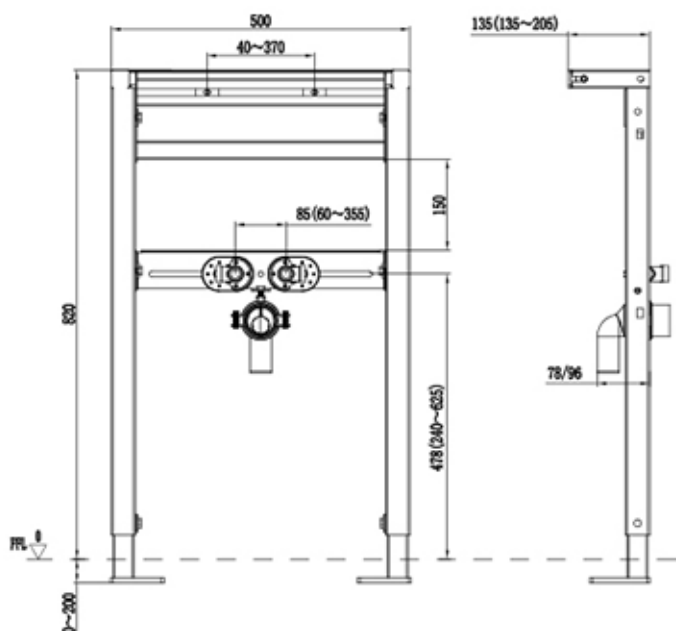
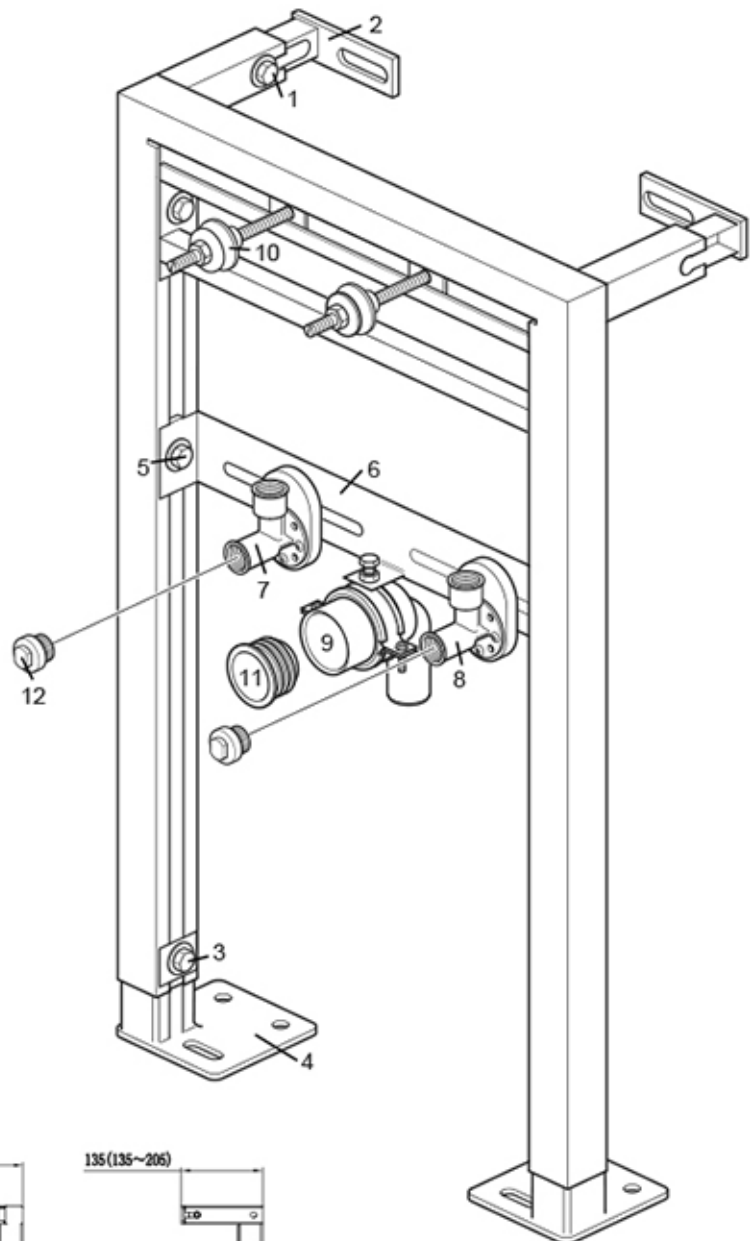
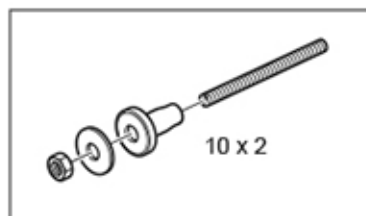
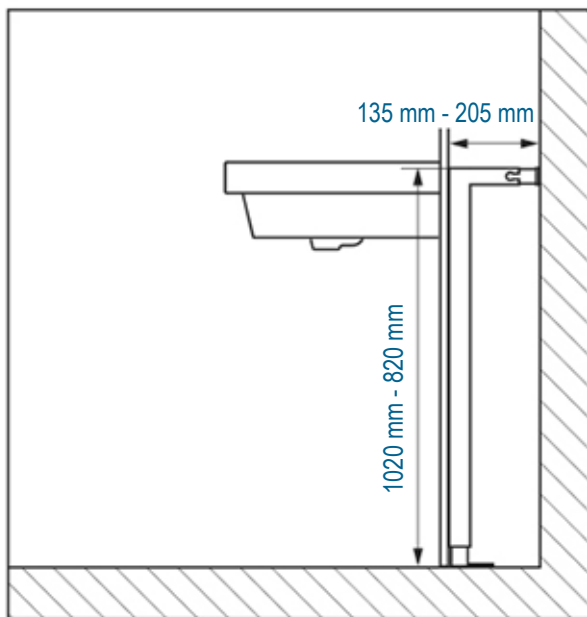


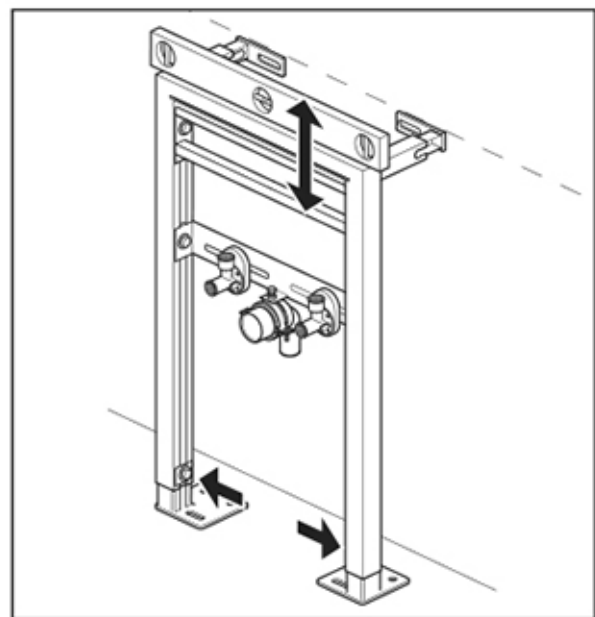


1. Wandverstellerschrauben x2
2. Wandhalterungen x2
3. Höhenverstellerschrauben x2
4. Bodenhalterungen
5. Einstellschrauben für die Verbindungshöhe x2
6. Verbindungsunterstützungsleiste x1
7. Warmwasseranschluss x1
8. Kaltwasseranschluss x1
9. Ablaufbogen x1
10. Gewindebolzen, Muttern und Unterlegscheiben zur Befestigung des Waschbeckens x2
11. Ablaufdichtung x1
12. Blindstopfen x2

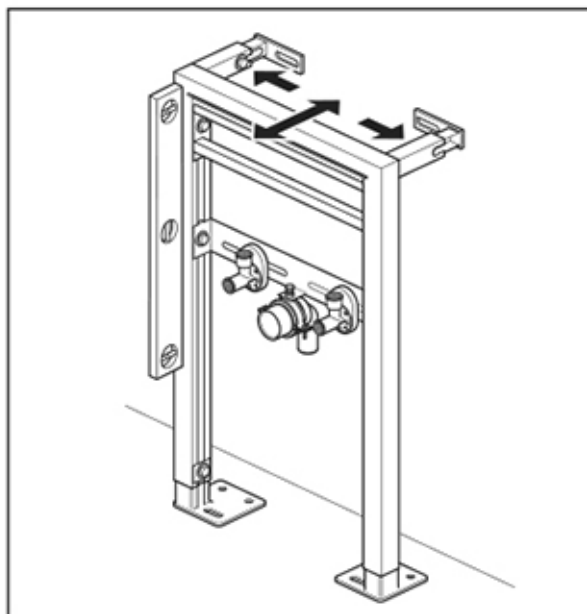




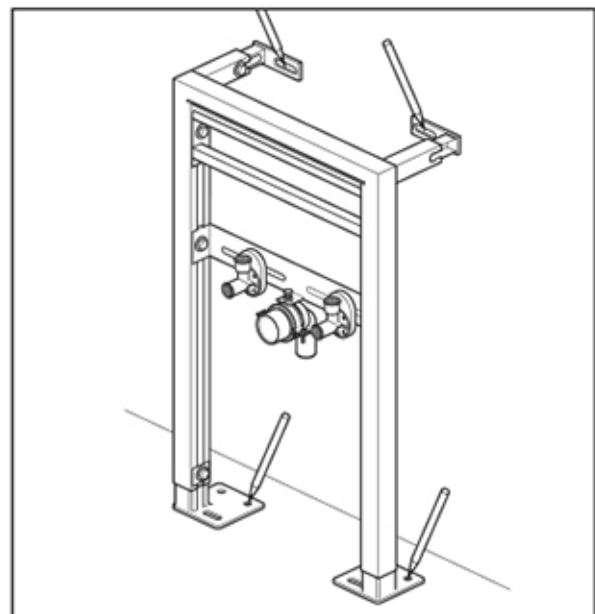
Planen Sie die Position des Waschbeckens.
Die empfohlene Beckenhöhe-Oberkante beträgt 850 mm.
Der Abstand von der Wand kann vom Platzbedarf für einen Spülkasten abhängen, wenn ein WC im selben Wandverlauf installiert wird.



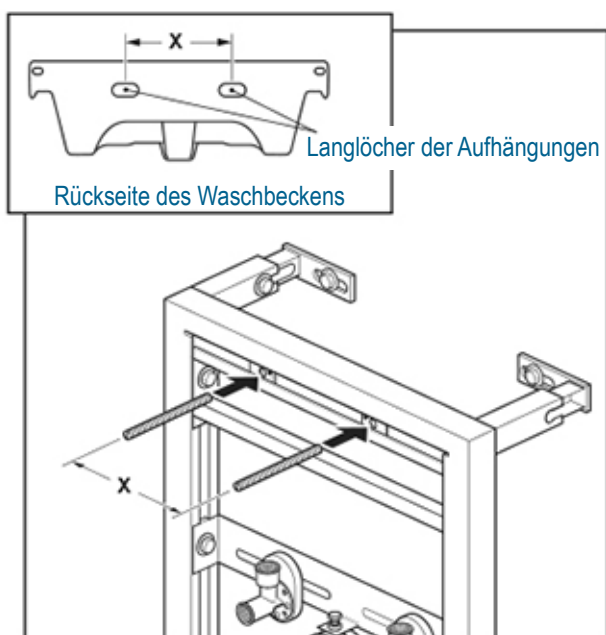
Stellen Sie den Rahmen in der geplanten Position an die Wand. Lösen Sie die Höhenverstellerschrauben und stellen Sie die gewünschte Höhe ein. Prüfen Sie, ob der Rahmen horizontal in der Waage ist, und ziehen Sie die Schrauben fest.



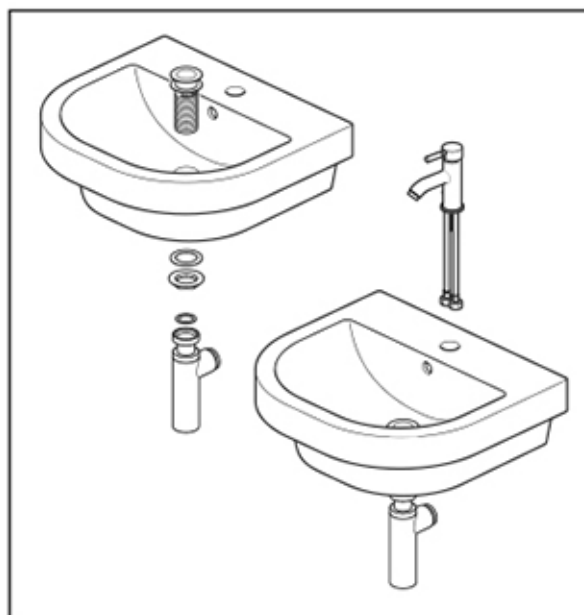
Stellen Sie den gewünschten Wandabstand ein. Dazu lösen Sie die Schrauben, und schieben die Halterungen auf den erforderlichen Abstand. Prüfen Sie, ob der Rahmen vertikal in der Waage ist und ziehen Sie die Schrauben wieder fest.



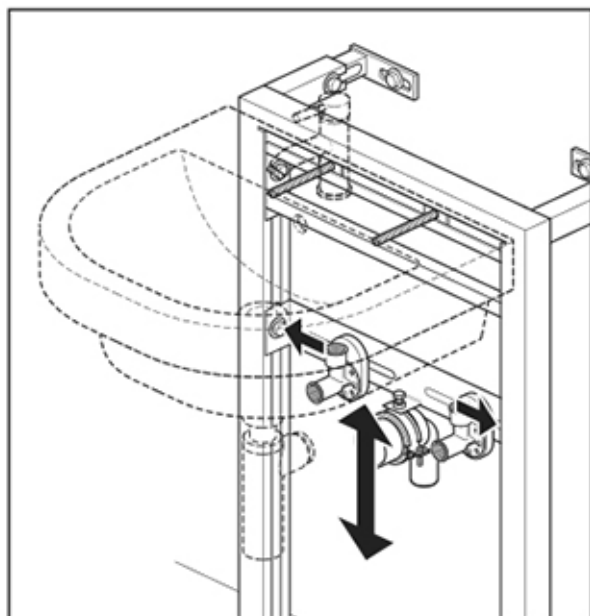
Markieren Sie die Befestigungspositionen an Wand und Boden. Entfernen Sie den Rahmen und bohren Sie die Löcher für die Halterungen vor. Befestigen Sie den Rahmen mit Schrauben und Dübeln an Wand und Boden. Überprüfen Sie, ob der Rahmen in alle Richtungen in der Waage ist.



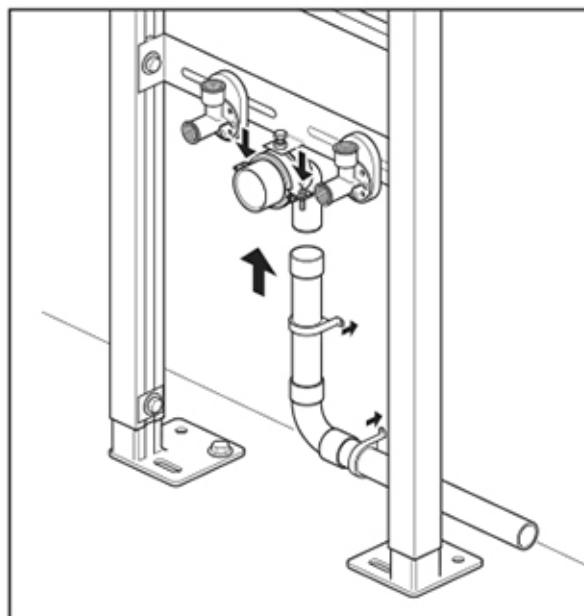
Den Abstand 'X' zwischen den Mitten der Langlöcher messen. Schrauben Sie die Gewindebolzen in die Gleitplatten. Zentrieren Sie sie mittig auf dem Rahmen und lassen Sie sie so weit auseinander, dass sie mit den Befestigungslöchern des Beckens übereinstimmen. Kürzen Sie die Gewindebolzen bei Bedarf.



Befestigen Sie Ablauf, Siphon und die Armatur am Becken.
Hinweis: Es wird ein verstellbarer Abfluss mit Pop-Up dargestellt. Die Höhe des Siphon ist vertikal einstellbar. Stellen Sie ihn so ein, dass er in der Endmontage leicht nach oben und unten verschoben werden kann.

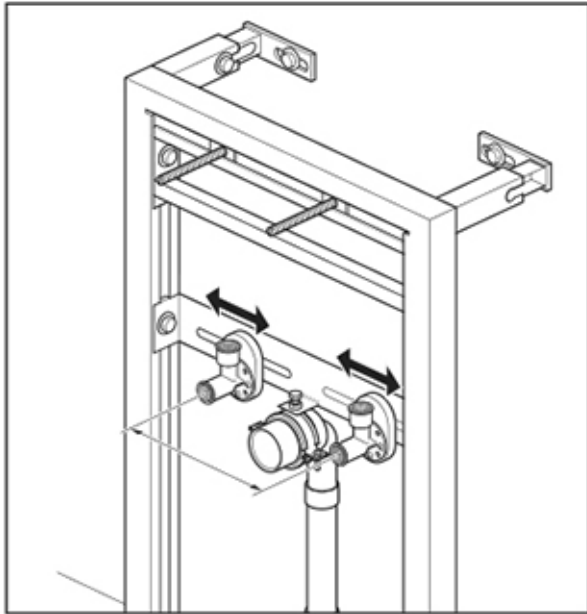


Setzen Sie das Waschbecken auf die vorbereiteten Gewindebolzen. Lösen Sie die Schrauben zur Einstellung der Verbindungshöhe und stellen Sie die Verbindungsstütze auf die erforderliche Höhe ein, um sie mit dem Abfluss auszurichten. Ziehen Sie die Schrauben an. Entfernen Sie das Waschbecken wieder.

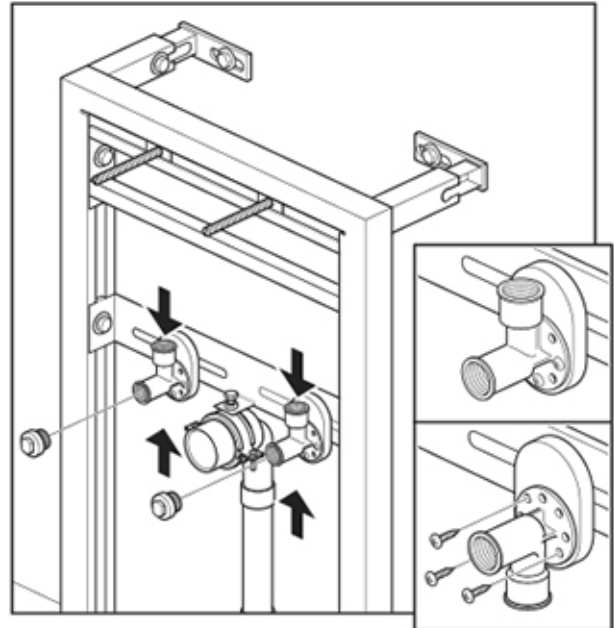


Bereiten Sie das Abflussrohr vor und schließen Sie es an (ein aufsteckbarer Abfluss wird empfohlen).

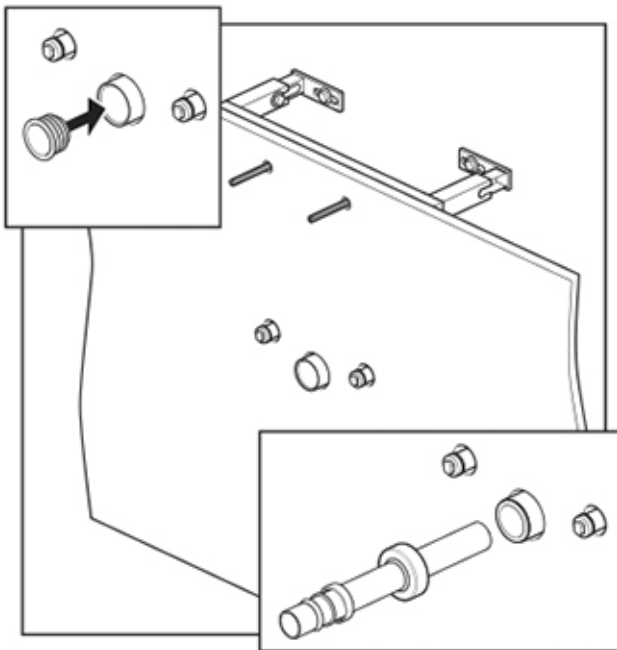
Hinweis: Der Ablaufbogen kann gedreht werden, um die Abwasserleitung aufzunehmen, indem die gezeigten Schrauben gelöst werden. Fixieren Sie das Abflussrohr an der Wand.



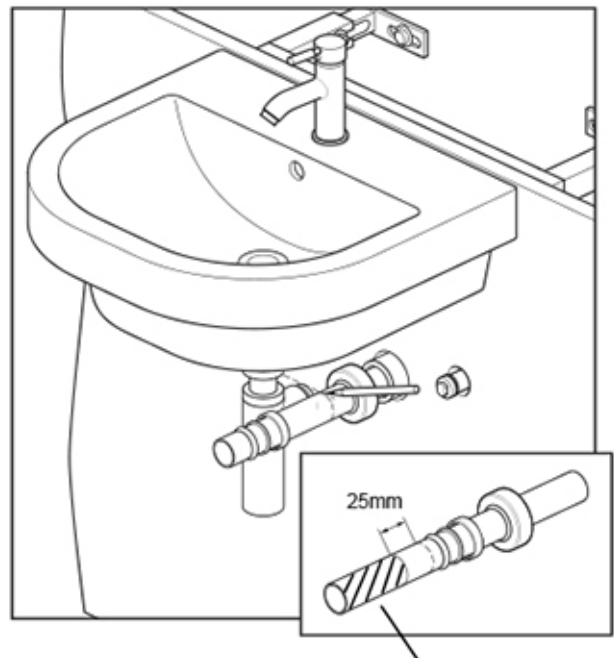
Lösen Sie die Zulaufanschlüsse für warm und kaltes Wasser (mit der hinteren Mutter). Stellen Sie den erforderlichen Abstand ein und ziehen Sie diese wieder fest.



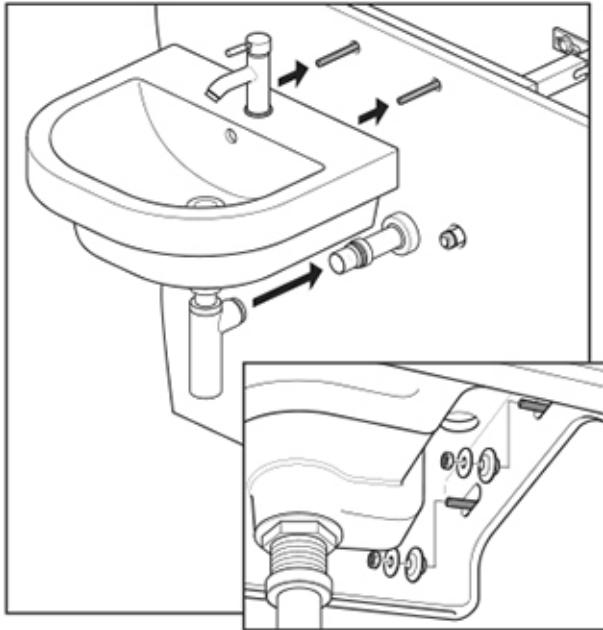
Verbinden Sie die Zuläufe der Warm- und Kaltwasserleitungen mit den Anschlussbogen ($\varnothing \frac{1}{2}$ "). Schrauben Sie die Blindstopfen in die Auslässe.



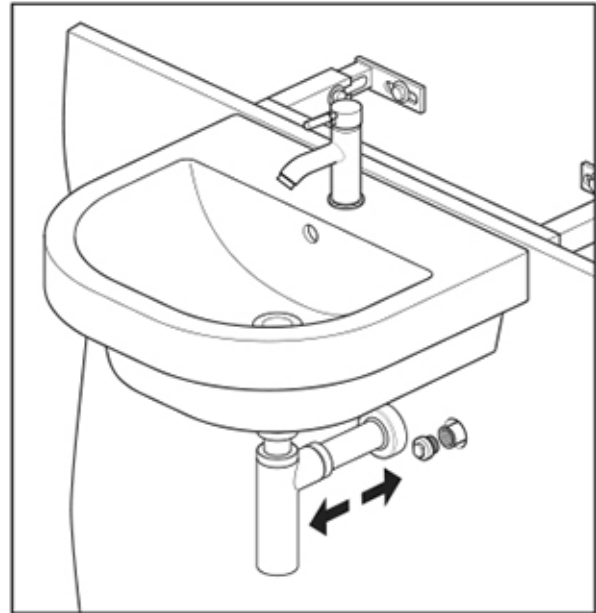
Stecken Sie die Ablaufdichtung in den Ablaufbogen. Stellen Sie die Trennwand und markieren Sie die Löcher für die Bolzen und Rohre so passgenau wie möglich. Wenn nötig, fliesen Sie die Oberfläche oder tragen Sie das Finish jetzt auf. Schmieren Sie die Innenseite der Abflussrohrdichtung und schieben Sie das Abflussrohr des Beckens in den Ablaufbogen.



Positionieren Sie das Becken und markieren Sie das Ende des Ablaufrohres. Addieren Sie weitere 25 mm zur Längenmarkierung, kürzen Sie den Überstand. Stellen Sie sicher, dass das richtige Ende gekürzt und alle Grate entfernt werden. Setzen Sie das Ablaufrohr wieder in den Abflussbogen ein.



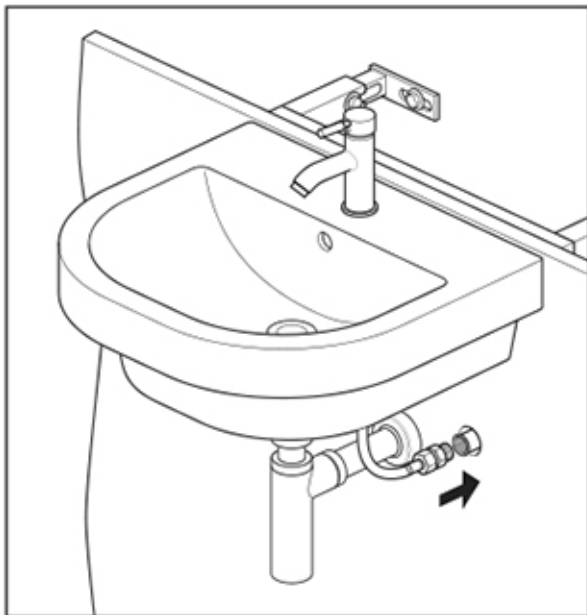
Positionieren Sie das Becken vorsichtig auf die Gewindebolzen und richten Sie den Ablauf aus. Setzen Sie die Kunststoff- und Metallscheiben unter dem Becken auf die Gewindebolzen und sichern Sie sie mit den Muttern.



Befestigen Sie den Abfluss am Siphon und schieben Sie die Abdeckung darüber.

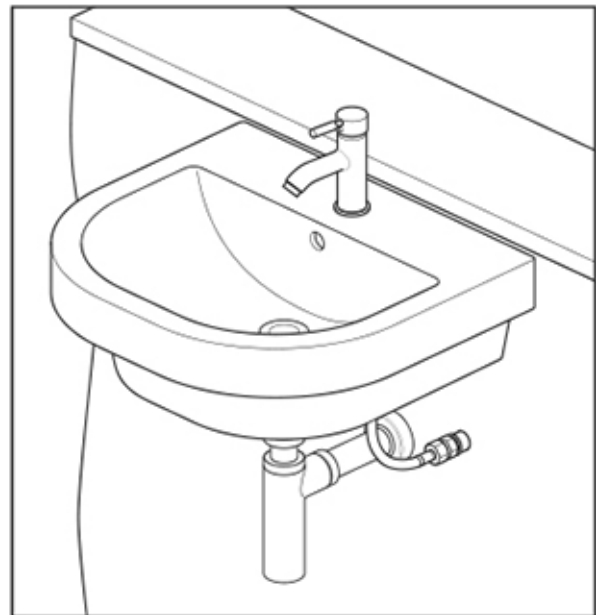
Ziehen Sie alle Verbindungen fest an.

Entfernen Sie die Blindstopfen aus den Auslässen.



Verbinden Sie die flexiblen Zuläufe (warm, kalt) mit den jeweiligen Einlasskrümmern.

Möglicherweise sind Adapter erforderlich.



Zum Abschluß der Installation prüfen Sie die Anschlüsse auf ihre Dichtheit.

Hinweis: Beziehen Sie bei der Planung, wenn möglich einen Revisionszugang mit ein.

