

WANDNISCHE BS, Randlos

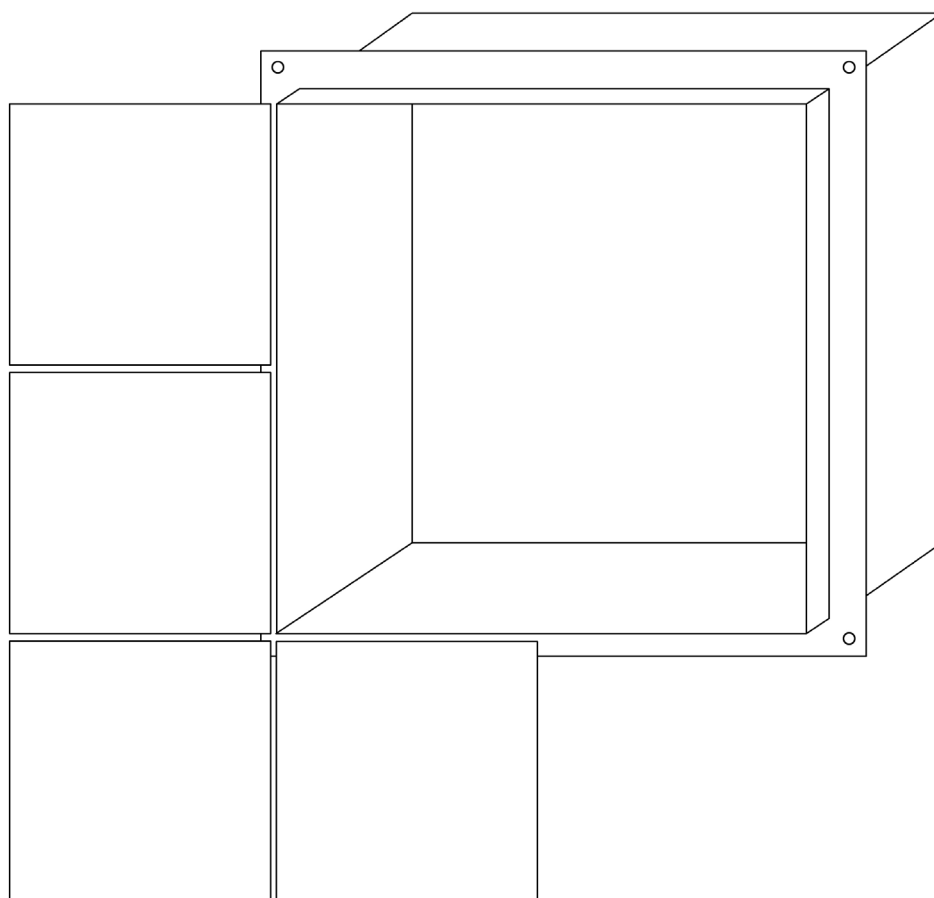
WALL NICHE BS, Rimless

NICHE MURALE BS, Sans bord

NICCHIA DEL BAGNO BS, Senza margini

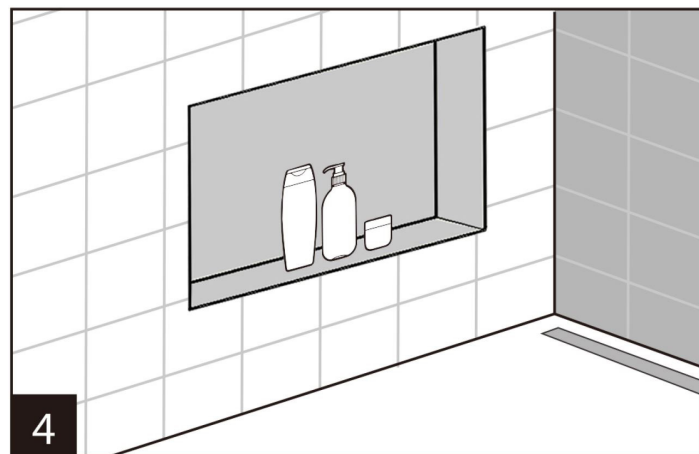
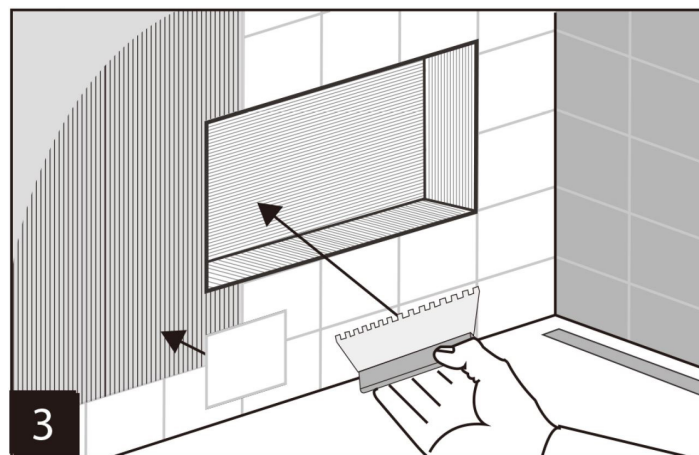
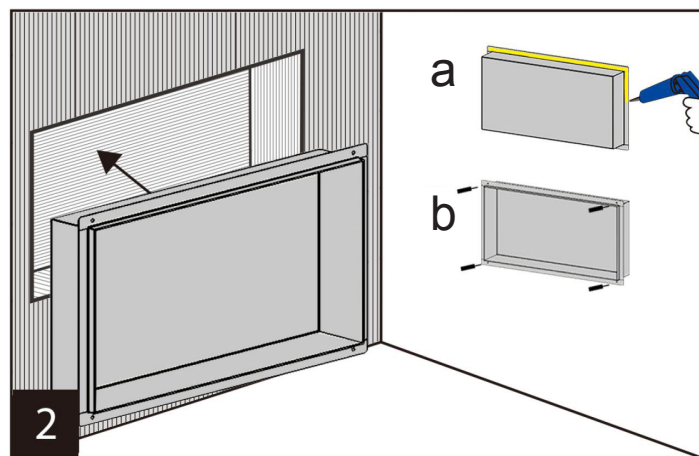
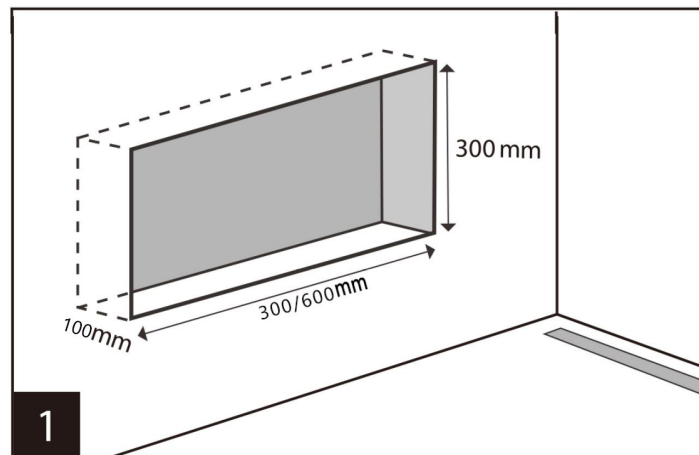
DE EN FR IT

BERNSTEIN 



MONTAGEANLEITUNG - I / 2019

ASSEMBLY INSTRUCTIONS / NOTICE DE MONTAGE / ISTRUZIONI DI MONTAGGIO



**DE MONTAGE:**

1. Erstellen Sie einen Wandausschnitt etwas größer als die Dimensionen Ihrer Wandnische.
- 2a. Ziehen Sie Fliesenkleber auch in Ihrem Ausschnitt auf. Platzieren Sie Ihre Wandnische waagrecht und bündig in den Ausschnitt. Tragen Sie Silikon an der Rückseite der Blende Ihrer Wandnische auf.
- 2b. Alternativ können Sie die Wandnische auch mit 4 Schrauben und Dübel fixieren.
3. Fliesen Sie nun Ihre Wand bis über den Blendenrahmen Ihrer Wandnische.
4. Mit dem Aushärten des Fliesenklebers ist Ihre Wandnische gebrauchsfertig.

**EN ASSEMBLY:**

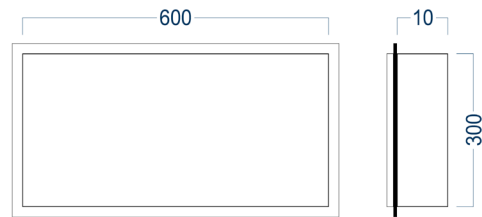
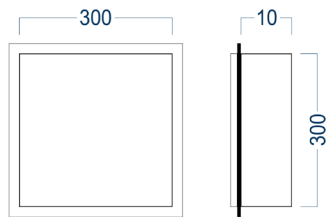
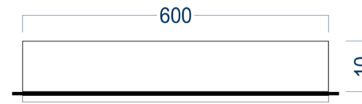
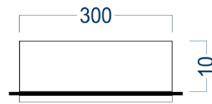
1. Create a wall section slightly larger than the dimensions of your wall niche.
- 2a. Put tile adhesive inside the section and place your wall niche horizontally. After accurately rinsing out, apply silicone sealant to the back of the panel.
- 2b. Alternatively, you can fix the niche with 4 screws and dowels.
3. Now tile your wall over the frame of your wall niche.
4. As the tile adhesive hardens, the niche is ready to be used.

**FR ENSEMBLE:**

1. Faites une cavité dans le mur légèrement plus grande que les dimensions de votre niche.
- 2a. Mettez également de la colle à carrelage dans votre découpe. Placez votre niche murale horizontalement et affleurant dans la découpe. Appliquez du silicone à l'arrière de la niche murale.
- 2b. Comme alternative, vous pouvez également fixer la niche avec 4 vis et chevilles.
3. Carrez maintenant votre mur au-dessus du cadre de votre niche murale.
4. Après le durcissement de la colle à carrelage, votre niche murale est prête à l'emploi.

**IT MONTAGGIO:**

1. Creare nel muro una sezione leggermente più grande delle dimensioni della nicchia.
- 2a. Applicare l'adesivo per piastrelle nella sezione e inserire la nicchia in senso orizzontale. Applicare il silicone sul retro del pannello dopo averlo sciacquato accuratamente..
- 2b. In alternativa all'uso della colla è possibile fissare la nicchia con 4 viti e tasselli.
3. Si potrà ora procedere a piastrellare la parete ricoprendo il bordo della nicchia.
4. Quando l'adesivo per piastrelle sarà asciutto la nicchia sarà pronta per l'uso.



## DE ERKLÄRUNG

Die Bedienungsanleitung dient nur als Referenz. Diese Anleitung kann abweichende Angaben enthalten.  
Die beschriebenen Produkte können jederzeit aktualisiert werden.  
Die Zeichnungen in dieser Anleitung dienen nur zur Darstellung und haben keinen Anspruch auf Aktualität.

## EN STATEMENT

This instructions should only be considered as a standard manual. Modifications applied to updated version of the product might not be mentioned inside this document. In this case, please just use the manual as a reference. The company reserves modification rights.

## FR EXPLICATIONS

Le guide d'installation est pour référence seulement. En cas de divergence entre l'instruction et celle du produit réel, la lettre doit être prise comme standard. Les droits de modification sont réservés. Les renseignements figurant dans cette notice de montage ne sont communiqués qu'à titre d'information et peuvent être mis à jour sans préavis. Toutes les figures et dessins présents dans ces instructions sont uniquement à titre d'illustration et n'ont aucune valeur d'actualité.

## IT DICHIARAZIONE

Il seguente manuale è solo una guida standard. Nel caso in cui dovessero essere presenti errori, dovuti a eventuali modifiche postume del prodotto, si prega di considerare il manuale unicamente come riferimento per il montaggio. L'azienda si riserva il diritto di modifica.