

WC-Sitz U1002 mit LED-Licht

BERNSTEIN 
stilvoll leben

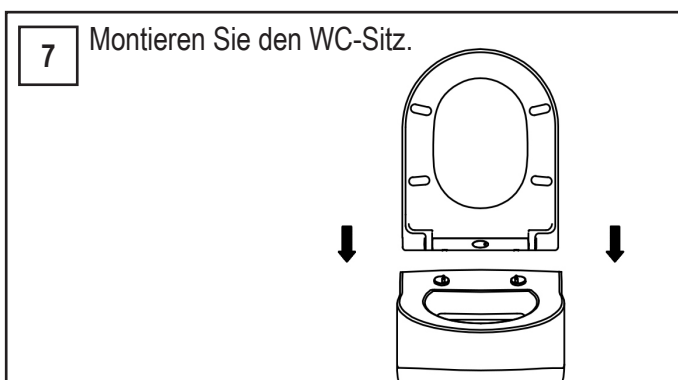
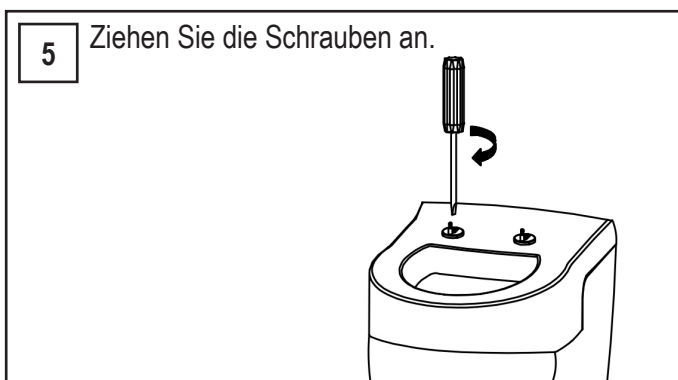
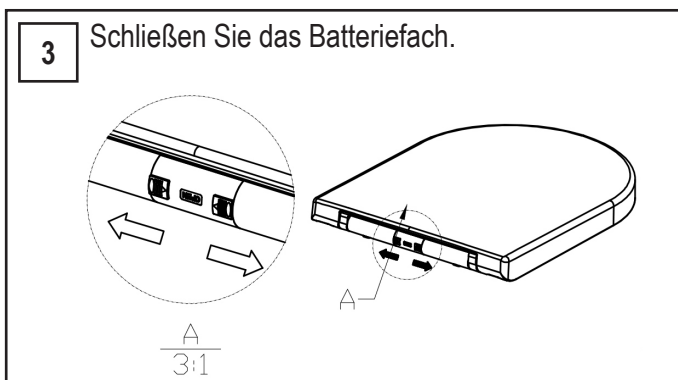
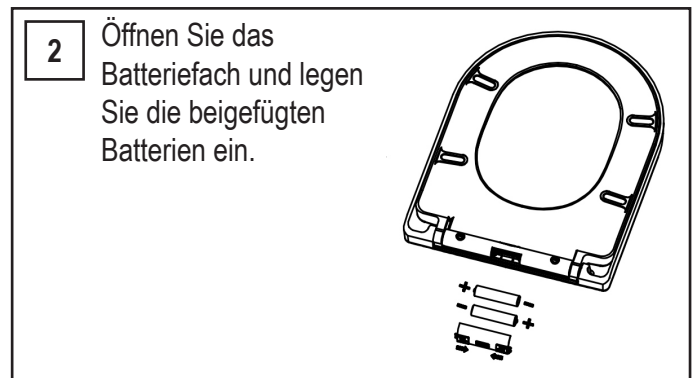
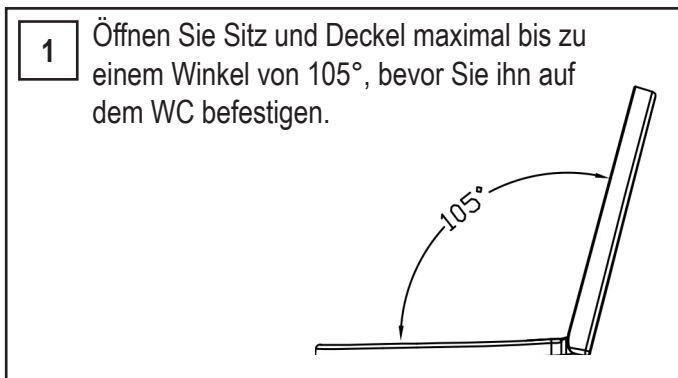


MONTAGEANLEITUNG

Stand JANUAR 2018

WC-Sitz U1002 mit LED-Licht

MONTAGEANLEITUNG:



Informationspflicht gemäß Batteriegesetz (BattG)

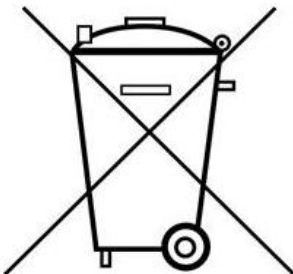
Achten Sie darauf, dass Sie Ihre alten Batterien/Akkus, so wie es der Gesetzgeber vorschreibt, an einer kommunalen Sammelstelle oder im Handel vor Ort abgeben. Die Entsorgung über den gewöhnlichen Hausmüll ist verboten und verstößt gegen das Batteriegesetz.

Sie können Batterien und Akkus unentgeltlich hier zurückgeben:

- bei einer öffentlichen Sammelstelle
- dort, wo Batterien und Akkus verkauft werden

Diese Regelung gilt auch, wenn Batterien und Akkus nicht einzeln verkauft werden, sondern bereits in Geräten verbaut sind (z. B. bei Notebooks oder Handys).

Batterien und Akkus, die Schadstoffe enthalten, sind mit dem Symbol einer durchgekreuzten Mülltonne deutlich erkennbar gekennzeichnet. Desweiteren befindet sich unter dem Symbol der durchgekreuzten Mülltonne, die chemische Bezeichnung der entsprechenden Schadstoffe. Beispiele hierfür sind: (Pb) Blei, (Cd) Cadmium, (Hg) Quecksilber. Cd: enthält mehr als 0,002 Prozent Cadmium. Hg: enthält mehr als 0,0005 Prozent Quecksilber. Pb: enthält mehr als 0,004 Prozent Blei.



Elektro- und Elektronikgeräte

Elektro- und Elektronikgeräten dürfen nicht über den Hausmüll entsorgt werden.

Verbraucher können Ihre Elektro-Altgeräte kostenlos bei einer der kommunalen Sammelstellen abgeben.